

Φ300 红黄绿掉头三单元

型号:DT300-3-35-2A



产品特点

- « 功耗低
- « 结构新颖，外形美观
- « 视角大
- « 寿命长
- « 多重密封、防水
- « 独特的光学系统，色度均匀
- « 可视距离远
- « 符合 GB/14887-2003 和国际有关标准

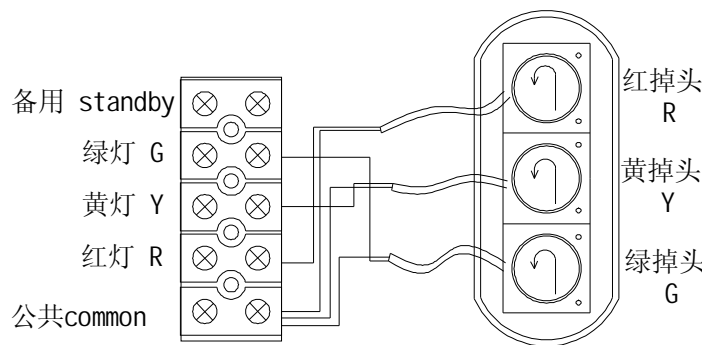
产品图片



技术参数

- « 红掉头：75 个 LED，单颗亮度：2500~4000，波长：630±5nm，左右上下视角：30°，功率：≤9W。
- « 黄掉头：75 个 LED，单颗亮度：2500~4000，波长：590±5nm，左右上下视角：30°，功率：≤9W
- « 绿掉头：75 个 LED，单颗亮度：4000~5600，波长：505±5nm，左右上下视角：30°，功率：≤9W。
- « 环境温度：-40℃~+80℃
- « 工作电压：AC185V-265V 60HZ/50HZ
- « 灯箱外壳材料：PC
- « 灯组尺寸(mm)：1299x588x180
- « IP 等级：IP53
- « 可视距离≥300m

接线图



黑色线：公共 红色线：红灯 黄色线：黄灯
绿色线：绿灯

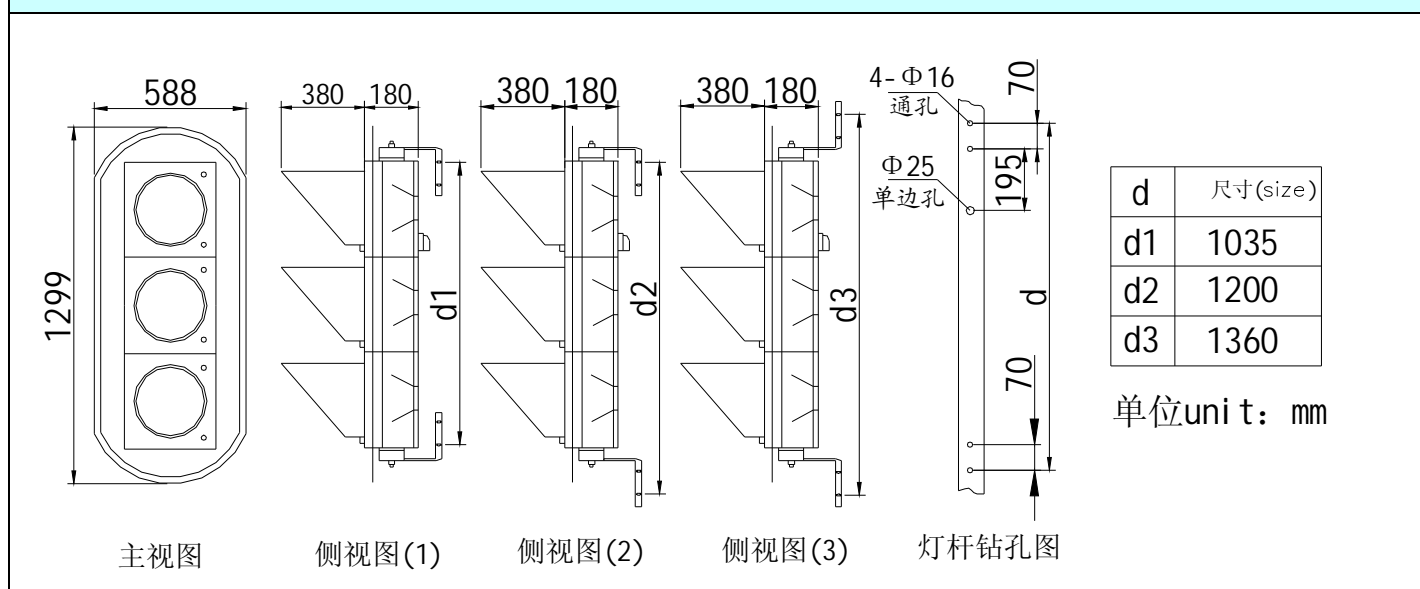
产品包装

型号	外箱尺寸 (m)	数量 (Pcs)	净重 (Kg)	毛重 (Kg)	材质	体积 (m ³)	Qty./20'FCL (set)	Qty./40'FCL (set)
DT300-3-35-2A	1.21*0.40*0.29	1	13.52	15.5	K 二 K	0.14		

装箱清单

名称	灯具	L 形支架	遮沿板	装饰板	M4×10 大盘头自攻螺丝	M4×8 自带垫片螺杆、螺母	说明书	合格证
数量	1	2	3	4	24	4	1	1

安装尺寸



路口效果图

