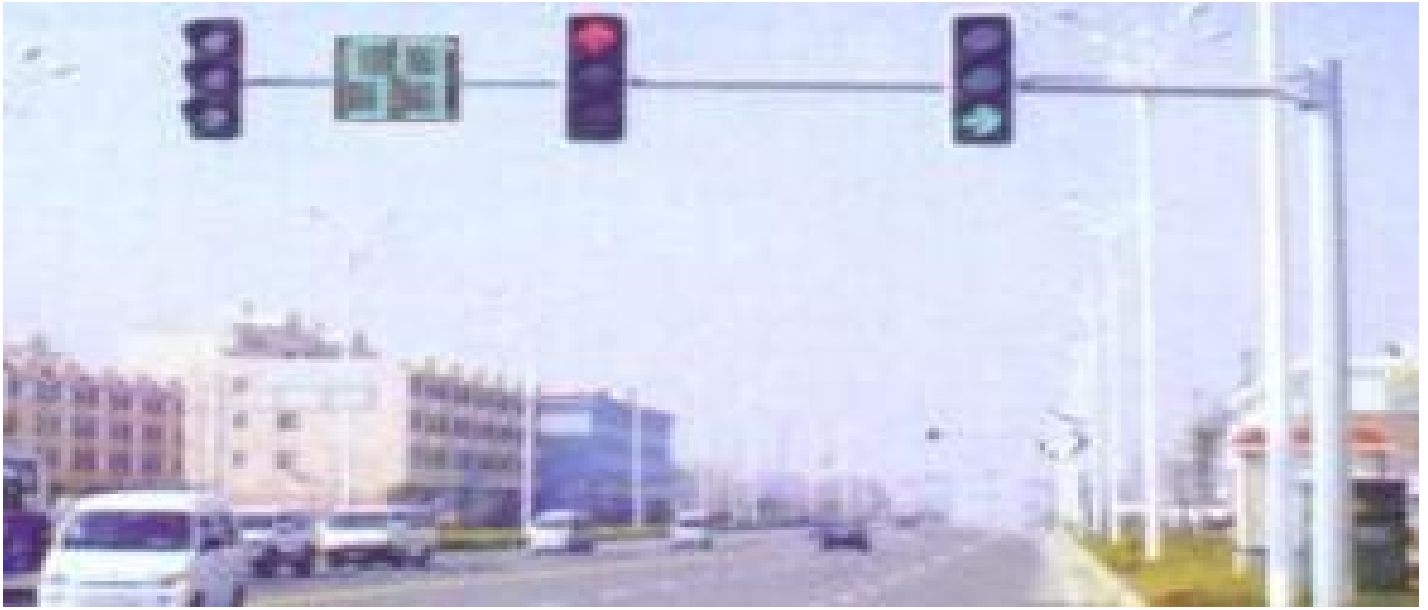


Φ300 绿自行车一单元

型号:FJ300-3-15-2A



产品特点

- « 功耗低
- « 结构新颖，外形美观
- « 视角大
- « 寿命长
- « 多重密封、防水
- « 独特的光学系统，色度均匀
- « 可视距离远
- « 符合 GB/14887-2003 和国际有关标准

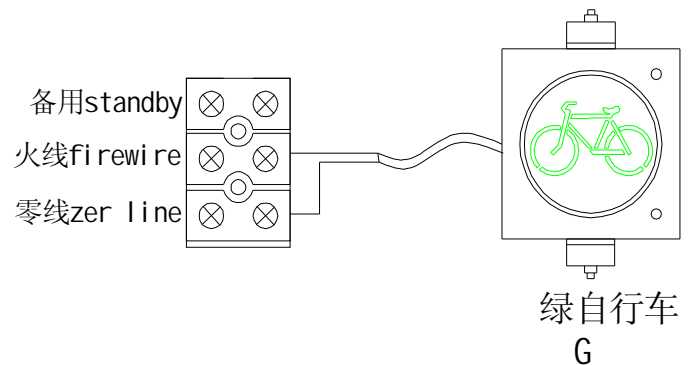
产品图片



技术参数

- « 绿自行车：66 个 LED，单颗亮度：4000~5600，波长：505±5nm，左右上下视角：30°，功率：≤10W。
- « 环境温度：-40℃~+80℃
- « 工作电压：AC185V-265V 60HZ/50HZ
- « 灯箱外壳材料：PC
- « 灯组尺寸(mm)：350x350x180
- « IP 等级：IP53
- « 可视距离≥300m

接线图



黑色线：零线，绿色线：火线

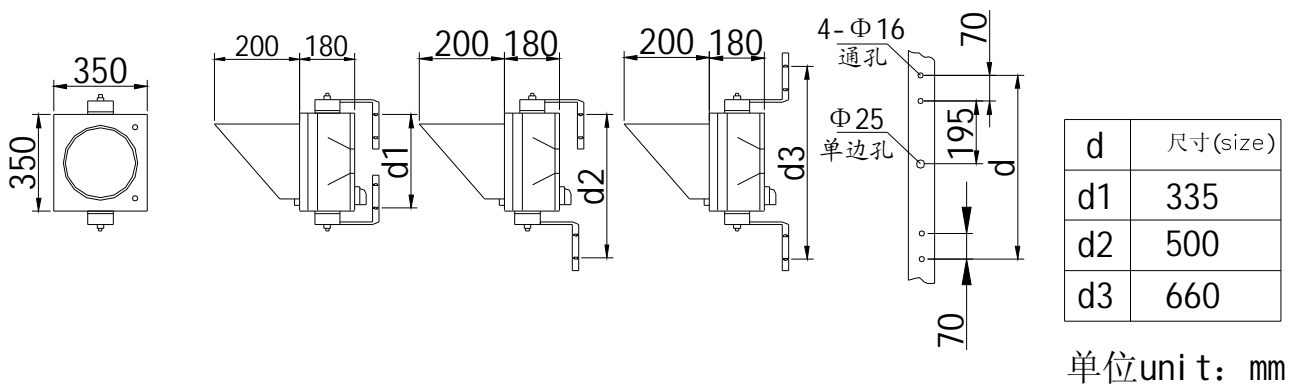
产品包装

型号	外箱尺寸 (m)	数量 (Pcs)	净重 (Kg)	毛重 (Kg)	材质	体积 (m ³)
FJ300-3-15-2A	0.52*0.40*0.29	1	4.4	5.6	K 二 K	0.06

装箱清单

名称	灯具	L 形支架	遮沿板	M4×10 大盘头自攻螺丝	说明书	合格证
数量	1	2	1	4	1	1

安装尺寸



Elevation
(with Deck boards)

侧视图(1)
side elevation
(1)

侧视图(2)
side elevation
(3)

侧视图(3)
side elevation
(3)

灯杆钻孔图
Light pole Installation
Holes Chart

路口效果图

