

300mm 红黄绿满屏倒计时机动信号灯 四单元

Model: JD300-3-45A



产品特点

- 亮度高
- 功耗低
- 视角大
- 寿命长
- 可视距离远
- 防护等级大于 IP53
- 结构新颖、外形美观
- 多重密封、防水
- 独特的光学系统、色度均匀
- 符合 GB/14887-2003 和国际相关标准

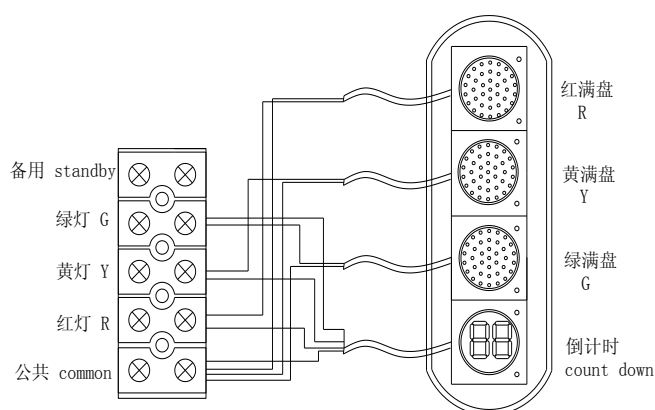
产品图片



技术参数

- 红满屏:168 颗 LED, 单颗亮度: 2500~4000mcd; 波长:625±5nm,上下左右视角: 30°,功率: ≤ 7W
- 黄满屏:168 颗 LED, 单颗亮度: 2500~4000mcd; 波长:590±5nm,上下左右视角: 30°,功率: ≤ 7W
- 绿满屏:168 颗 LED, 单颗亮度: 6500~8000mcd; 波长:505±5nm,上下左右视角: 30°,功率: ≤ 9W
- 红倒计时:64 颗 LED,单颗亮度:2500~4000mcd; 波长:625±5nm,上下左右视角: 30°,功率:≤8W
- 绿倒计时:64 颗 LED,单颗亮度: 4000~5600mcd; 波长:505±5nm,上下左右视角: 30°,功率:≤9W
- 环境温度: -40℃~+80℃
- 工作电压: AC96V-268V
- 灯箱外壳材料: PC
- 灯组尺寸(mm): 350 x1400 x110
- 防护等级: IP53
- 可视距离: ≥300m

接线示意图



倒计时 (黑色线: 公共, 红色线: 红灯, 黄色线: 黄灯, 绿色线: 绿灯)
 满屏灯 (黑色线: 公共, 红色线: 红灯, 黄色线: 黄灯, 绿色线: 绿灯)

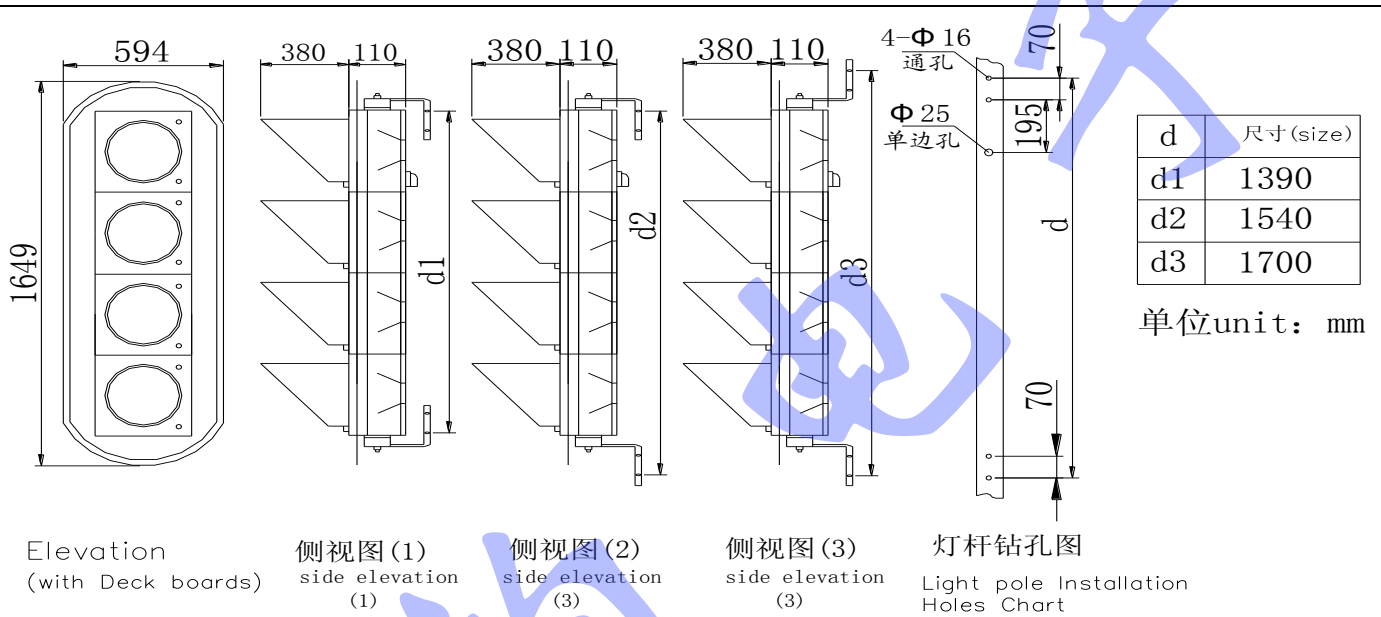
产品包装

型号	外箱尺寸 (m)	数量 (pcs)	净重 (Kg)	毛重 (Kg)	材质	体积 (m ³)
JD300-3-45A	1.56 x 0.40 x 0.21	1	15.5kg	17.5kg	K = K	0.14

装箱清单

名称	灯具	L形支架	遮沿板	M4×10 大盘头自攻螺丝	说明书	合格证
数量	1	2	4	0	1	1

安装尺寸



路口效果图

